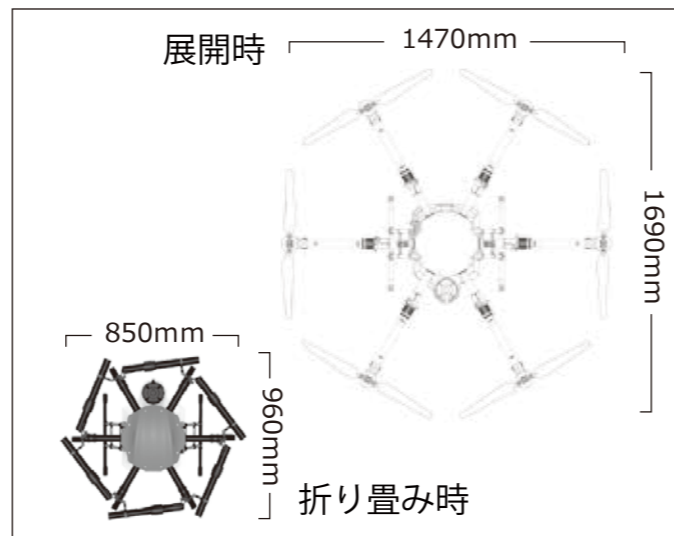


# 主要 緒元 FarmXnext 翼 TH16

機体寸法 (mm)	展開時	1,690×1,470×600	
	折畳時	850×960×600	
機体重量	22.0kg	総重量	38.0kg
飛行パラメーター	モーター数 (プロペラ数)	6 個	
	バッテリー	22,000mAh(12Cell)	
	飛行速度	15km/h(変更可)	
	動作環境温度	0~40℃	
噴霧	液体タンク容量	16L	
	ノズル数量	4個	
	散布幅	6m(高度2m時)	
推進システム	モーターKV	100KV	
	ESC最大許容電流	100A	
	ESC動作電圧	52.2V	
	ESC駆動PWM周波数	500Hz	
送信機	型式	H12	
	動作周波数	2.4GHz	
	最大伝送距離	1km <small>障害物などの干渉がない場合</small>	



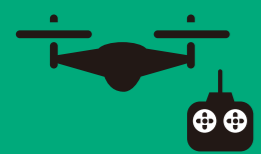
周辺機器	プロポ	バッテリー	充電器
	粒剤機 <small>※オプション</small>	専用ケース	



※品質向上の為、予告なく仕様やデザインの一部が変更となる場合がございます。



※画像はTQ8を使用しております



みて、さわって、  
飛ばしてみよう!

## 体験会実施中!!

「免許や資格は必要?」「作業がどれくらい楽になるのか体感したい」

などお気軽にご質問いただけます。実演にお伺いして、ドローンの魅力はもちろん導入事例のお話をさせていただきます。

### 平城商事株式会社 スマートアグリ事業部 ドローンチーム

お問い合わせ ☎ **0942-27-5258** までお気軽にご連絡ください。



ヒラキドローン 検索 <https://www.hirakishoji.co.jp>  
平城商事株式会社 〒830-0055 福岡県久留米市上津1丁目10-35



お問い合わせは「0942-27-5258」または「drone@hirakishoji.co.jp」までお気軽にご連絡ください。

# 農業にドローンを使おう

## ヒラキドローン

ファームエックス  
**FarmXnext** TSUBASA  
**TH16**



はじめて扱う方も安心のシンプル操作



## タブレット標準装備で 簡単操作のプロポシステム

バッテリー残量確認

タブレットはプロポに標準装備されています

距離確認

速度確認

高度確認

液剤流量確認

カメラ画像



センサー類ON/OFF機能  
自動帰還 / 自動着陸  
自動飛行  
飛行ルート指定  
自動散布機能  
飛行ルート表示機能  
飛行ルート保存機能 他

### 防水機能を強化 IP65

## FarmX 新機種 翼は次のステージへ

**折りたたみヒンジ**  
たてよこ 620mm!  
軽トラにも積載可能

**new** GPS  
**new** カメラ  
**new** 障害物レーダー ※オプション  
**new** 高度レーダー  
プロペラ

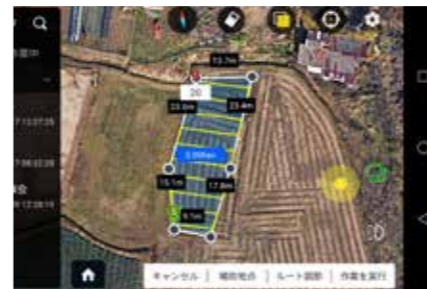
**new** LEDインジケータ  
より視認性が  
高くなりました

**new** エア抜きバルブ  
タンクに循環するので  
農薬がムダになりません

前面  
背面  
ポンプ

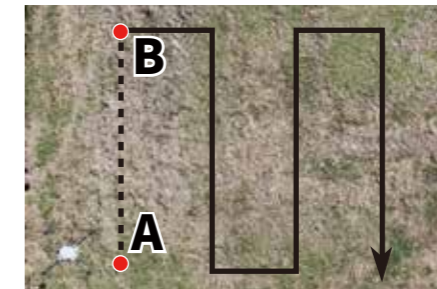
## 飛行モード

### 完全自動散布 **new**



アプリで簡単な設定をするだけで自動散布が可能です。

### AB 自動散布



圃場内の2点を手動で設定するだけで自動散布ができます。

### 手動散布



手まきが慣れたかたには、もちろん手動で通常散布もできます。

## FarmXnext 翼の新機能

### カメラ搭載 **new**



カメラの映像を画面で確認しながら作業可能。長距離での散布も安心。

### 高度レーダー **new**



一定高度で飛行してくれるので初心者でも安心して使えます。

### 防水機能 **new** IP65



今機種では、待望の防水機能を強化。お手入れもよりラクに。

## 飛行機能

### 自動スライド



スイッチひとつで散布幅分の横移動を自動で行います。簡単により正確な散布が可能です。

### 地点復帰



散布中に農薬が切れた場所を記憶するので、簡単に続きの作業が始められます。

### 自動帰還



散布終了時や中断時にスイッチひとつで離陸地点まで戻り、自動で着陸します。

※画像はTQ8を使用しております