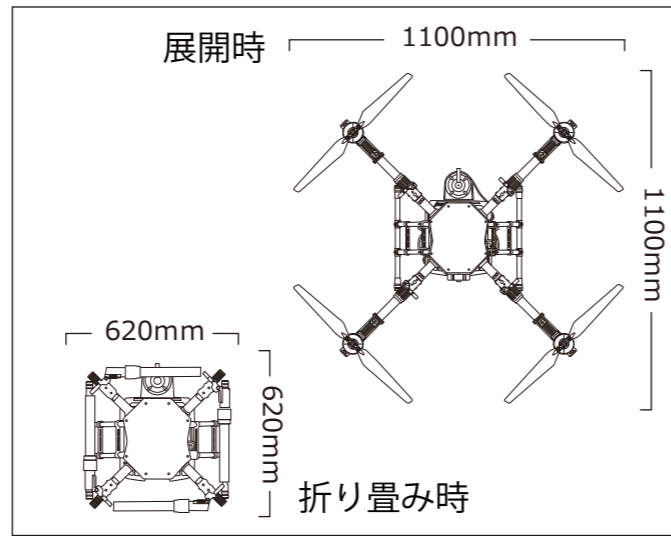


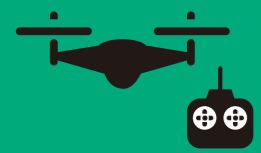
主要 緒元 FarmXnext 翼 TQ8

20230427

機体寸法 (mm)	展開時	1,100×1,100×600
	折畳時	620×620×600
機体重量	17kg	総離陸重量 24.9kg
飛行 パラメーター	モーター数 (プロペラ数)	4個
	バッテリー	16,000mAh(12Cell)
	飛行速度	15km/h(変更可)
	動作環境温度	0~40℃
噴霧	液体タンク容量	8L
	ノズル数量	2個
	散布幅	4m(高度2m時)
推進 システム	モーターKV	100KV
	ESC最大許容電流	100A
	ESC動作電圧	52.2V
	ESC駆動PWM周波数	500Hz
送信機	型式	H12
	動作周波数	2.4GHz
	最大伝送距離	1km <small>障害物などの 干渉がない場合</small>



※品質向上の為、予告なく仕様やデザインの一部が変更となる場合がございます。



みて、さわって、
飛ばしてみよう!

体験会実施中!!

「免許や資格は必要?」「作業がどれくらい楽になるのか体感したい」

などお気軽にご質問いただけます。実演にお伺いして、ドローンの魅力はもちろん導入事例のお話をさせていただきます。

平城商事株式会社 スマートアグリ事業部 ドローンチーム

お問い合わせ **0942-27-5258** までお気軽にご連絡ください。

HIRAKI SHOJI

ヒラキドローン 検索 <https://www.hirakishoji.co.jp>
平城商事株式会社 〒830-0055 福岡県久留米市上津1丁目10-35

お問い合わせは「0942-27-5258」または「drone@hirakishoji.co.jp」までお気軽にご連絡ください。



農業にドローンを使おう

ヒラキドローン

ファームエックス
FarmXnext TSUBASA
TQ8



はじめて扱う方も安心のシンプル操作

タブレット標準装備で 簡単操作のプロポシステム

バッテリー残量確認

タブレットはプロポに標準装備されています

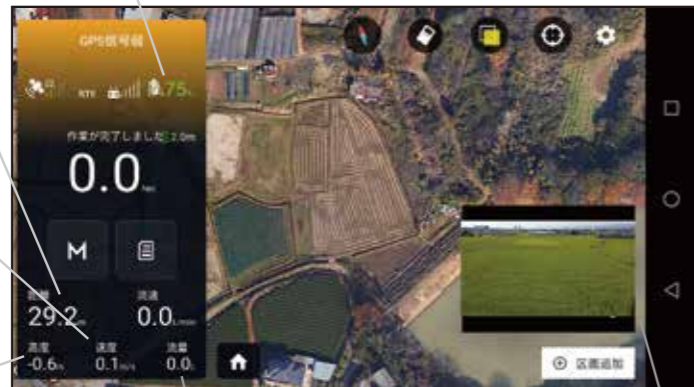
距離確認

速度確認

高度確認

液剤流量確認

カメラ画像



センサー類ON/OFF機能
自動帰還 / 自動着陸
自動飛行
飛行ルート指定
自動散布機能
飛行ルート表示機能
飛行ルート保存機能 他

防水機能を強化 IP65

FarmX 新機種 翼は次のステージへ

折りたたみヒンジ
たてよこ 620mm!
軽トラにも積載可能

GPS

new
カメラ

プロペラ

new
障害物
レーダー
※オプション

new
高度
レーダー

前面

ポンプ

new
散布ノズル
均等に散布が
可能です

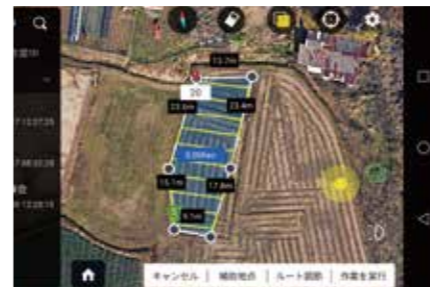
new
LED
インジケータ
より視認性が
高くなりました

後面

new
エアー抜きバルブ
タンクに循環するので
農薬がムダになりません

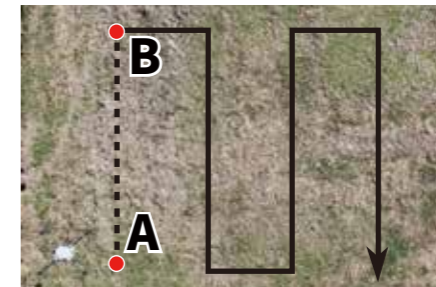
飛行モード

完全自動散布 **new**



アプリで簡単な設定をするだけで自動散布が可能です。

AB 自動散布



圃場内の2点を手動で設定するだけで自動散布ができます。

手動散布



手まきが慣れたかたには、もちろん手動で通常散布もできます。

FarmXnext 翼の新機能

カメラ搭載 **new**



カメラ映像を画面で確認しながら作業可能。長距離での散布も安心。

高度レーダー **new**



一定高度で飛行してくれるので初心者でも安心して使えます。

防水機能 **new** IP65



今機種では、待望の防水機能を強化。お手入れもよりラクに。

飛行機能

自動スライド



スイッチひとつで散布幅分の横移動を自動で行います。簡単により正確な散布が可能です。

地点復帰



散布中に農薬が切れた場所を記憶するので、簡単に続きの作業が始められます。

自動帰還



散布終了時や中断時にスイッチひとつで離陸地点まで戻り、自動で着陸します。